

Inspiron 15

3000 Series

Quick Start Guide

Průručnik za brzi početak rada

Stručná úvodní příručka

Краткое руководство по началу работы

מדריך התחלה מהירה



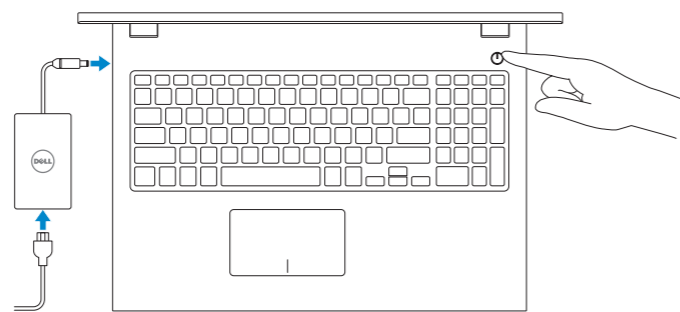
1 Connect the power adapter and press the power button

Přiklučíte adapter za napájení i přitisknete gumb za uključivanje/isključivanje

Připojte napájecí adaptér a stiskněte vypínač

Подключите адаптер источника питания и нажмите на кнопку питания

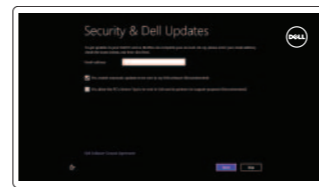
חבר את מתאם החשמל ולחץ על לחצן ההפעלה



2 Finish Windows setup

Završi postavljanje Windowsa | Dokončete nastavení systému Windows

Завершите установку Windows | הסתיימה הגדרת Windows



Enable security and updates

Omogućiti sigurnost i ažuriranja
Zapněte zabezpečení a aktualizace

Включите обновления и службы обеспечения безопасности
אפשר אבטחה ועדכונים



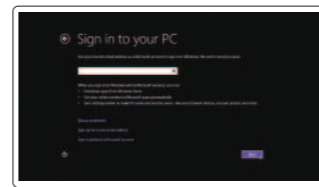
Connect to your network

Spojte se na vaši mrežu

Připojte se k síti

Подключитесь к сети

התחבר לרשת



Sign in to your Microsoft account or create a local account

Prijavite se u Microsoft račun ili izradite lokalni račun

Přihlaste se k účtu Microsoft nebo si vytvořte místní účet

Войти в учетную запись Microsoft или создать локальную учетную запись

שלך או צור חשבון מקומי Microsoft היכנס לחשבון

3 Explore resources

Istraživanje resursa | Prozkoumejte možnosti

Узнайте больше | בדוק משאבים



Help and Tips

Pomoć i savjeti | Návoděda a tipy
Помощь и подсказки | עזרה ועצות



My Dell

Moj Dell | Můj Dell
מיי דלל | Dell שלי



Register your computer

Registrirajte svoje računalo | Zaregistrujte si počítač
Зарегистрируйте компьютер | רשום את המחשב שלך

Shortcut keys

Tipke prečaca | Klávesové zkratky

מקשי קיצור | סיומת קלביש



Mute audio

Isključi zvuk | Ztlumení zvuku
Отключить звук | השתק הצלילים



Decrease volume

Smanjenje glasnoće | Snížení hlasitosti
Уменьшение громкости | החלש את עוצמת הקול



Increase volume

Povećanje glasnoće | Zvýšení hlasitosti
Увеличение громкости | הגבר את עוצמת הקול



Play previous track/chapter

Reprodukcia prethodnog zapisa/poglavlja
Přehrání předchozí skladby/kapitoly
Воспроизведение предыдущей дорожки или главы
הפעל את הרצועה/הפרק הקודמים



Play/Pause

Reprodukcia/Pauza | Přeřvání/pozastavení
Воспроизведение/Пауза | הפעל/השהה



Play next track/chapter

Reprodukcia prethodne pjesme/poglavlja
Přehrání následující skladby/kapitoly
Воспроизведение следующей дорожки или главы
הפעל את הרצועה/הפרק הבאים



Switch to external display

Prebaci na vanjski zaslon | Přepnutí na externí displej
Переключение на внешний дисплей | עבור אל צג חיצוני



Open Search charm

Otvori izbornik Traži | Otevření ovládacího tlačítka Hledat
Чудо-кнопка «Поиск» | פתח את צ'ארם החיפוש



Toggle keyboard backlight (optional)

Prebacivanje na pozadinsko osvetljenje tipkovnice (opcionally)
Přepnutí podsvícení klávesnice (volitelně)
Переключение подсветки клавиатуры (заказывается дополнительно)
הפעל/השבט תאורה אחורית של המקלדת (אופציונלי)



Decrease brightness

Smanjivanje svjetline | Snížení jasu
Уменьшение яркости | הפחת את רמת הבהירות



Increase brightness

Povećavanje svjetline | Zvýšení jasu
Увеличение яркости | הגבר את רמת הבהירות



Turn off/on wireless

Isključi/uključi bežično
Zapnuti/vypnuti bezdrátového připojení
Включение или выключение беспроводной сети
הפעל/השבט פעילות אלחוטית



Toggle Fn-key lock

Prebacivanje zaključavanja tipke Fn
Přepnutí zámku klávesy Fn
Клавиша Fn - переключатель блокировки
החלף מצב נעילת מקש Fn

NOTE: For more information, see *Specifications* at [dell.com/support](https://www.dell.com/support).

NAPOMENA: Za više informacija pogledajte *Specifikacije* na [dell.com/support](https://www.dell.com/support).

POZNÁMKA: Další informace naleznete na stránce *Technické údaje* na webu [dell.com/support](https://www.dell.com/support).

ПРИМЕЧАНИЕ: Для получения дополнительной информации, см. раздел *Характеристики* на [dell.com/support](https://www.dell.com/support).

הערה: לקבלת מידע נוסף, ראה מפרט באתר [dell.com/support](https://www.dell.com/support).

Product support and manuals

Podrška i priručnici za proizvod

Podpora produktů a příručky

Техническая поддержка и руководства по продуктам

תמיכה ומדריכים למוצר

Contact Dell

Kontaktiranje tvrtke Dell | Kontaktujte spoločnosť Dell

Обратиться в компанию Dell | Dell א ל כנה

Regulatory and safety

Pravne informacije i sigurnost

Regulace a bezpečnosť

Безопасность и соответствие стандартам

תקנות ובטיחות

Regulatory model and type

Regulatorní model i tip

Regulační model a typ

Нормативный номер и тип модели

דגם וסוג תקינה

Computer model

Model računala | Model počítača

Модель компьютера | דגם מחשב

dell.com/support

dell.com/support/manuals

dell.com/windows8

dell.com/contactdell

dell.com/regulatory_compliance

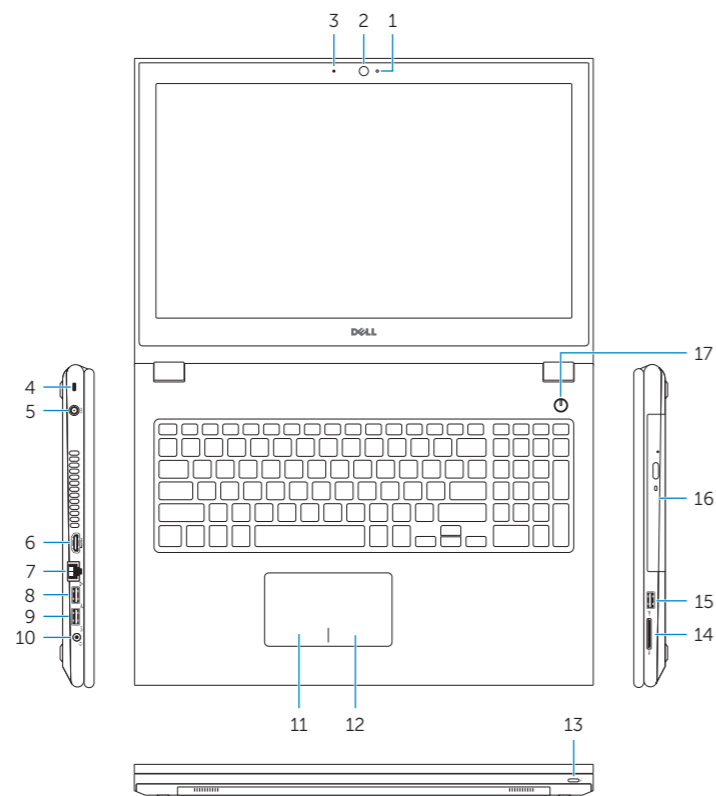
P40F

P40F001/P40F002

Inspiron 15-3541/15-3542

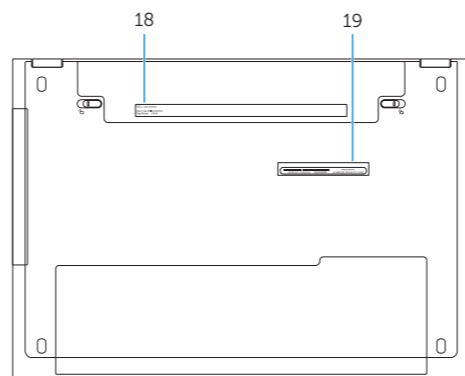
Features

Značajke | Funkce | Особенности | תכונות



1. Camera-status light
2. Camera
3. Microphone
4. Security-cable slot
5. Power-adapter port
6. HDMI port
7. Network port
8. USB 2.0 port
9. USB 3.0 port
10. Headset port

11. Left-click area
12. Right-click area
13. Power and battery-status light
14. Media-card reader
15. USB 2.0 port
16. Optical drive
17. Power button
18. Regulatory label
19. Service Tag



1. Svjetlo statusa kamere
2. Kamera
3. Mikrofon
4. Utor za sigurnosni kabel
5. Ulaz adaptera za napajanje
6. HDMI ulaz
7. Ulaz za priključak mreže
8. Ulaz za USB 2.0
9. Ulaz za USB 3.0
10. Ulaz za slušalice
11. Područje za lijevi klik mišem
12. Područje za desni klik mišem

1. Indikator stavu kamery
2. Kamera
3. Mikrofon
4. Slot bezpečnostního kabelu
5. Port adaptéru napájení
6. Port HDMI
7. Síťový port
8. Port USB 2.0
9. Port USB 3.0
10. Port pro sluchátka
11. Oblast levého kliknutí
12. Oblast pravého kliknutí

13. Svjetla statusa napajanja i baterije
14. Čitač medijske kartice
15. Ulaz za USB 2.0
16. Optički pogon
17. Gumb za uključivanje/isključivanje
18. Regulatorna naljepnica
19. Servisna oznaka

13. Kontrolka napájení a stavu baterie
14. Čtečka paměťových karet
15. Port USB 2.0
16. Optická jednotka
17. Vypínač
18. Regulační štítek
19. Servisní značka

13. נורית מצב חשמל וסוללה
14. קורא כרטיסי מדיה
15. יציאת USB 2.0
16. כונן אופטי
17. לחצן הפעלה
18. תווית תקינה
19. Service Tag (תג שירות)

1. Индикатор состояния камеры
2. Камера
3. Микрофон
4. Гнездо защитного кабеля
5. Порт адаптера питания
6. Порт HDMI
7. Сетевой порт
8. Порт USB 2.0
9. Порт USB 3.0
10. Порт для наушников
11. Область щелчка левой кнопкой мыши

12. Область щелчка правой кнопкой мыши
13. Индикатор состояния питания и аккумулятора
14. Устройство чтения карт памяти
15. Порт USB 2.0
16. Оптический дисковод
17. Кнопка питания
18. Нормативная наклейка
19. Service Tag (Метка обслуживания)

1. נורית מצב מצלמה
2. מצלמה
3. מיקרופון
4. חריץ כבל אבטחה
5. יציאת מתאם לספק כוח
6. יציאת HDMI
7. יציאת רשת
8. יציאת USB 2.0
9. יציאת USB 3.0
10. יציאת אודנייה
11. אזור לחיצה שמאלית
12. אזור לחיצה ימנית

